

**Grande flexibilité grâce à la structure modulaire et aux licences extensibles**

**Commercialisation directe, Smart Energy & fonctions de gestion de l'alimentation**

**Installation simple Plug & Play grâce au montage sur rail DIN**

**Fonction d'analyse de bus intégrée**



**Modèles**

**Taille de l'installation Référence**

Solar-Log Base 15	15 kWc	256325
Solar-Log Base 100	100 kWc	256326
Solar-Log Base 2000	2 000 kWc	256327

# Solar-Log Base

## Notre système de gestion de l'énergie PV le plus performant de tous les temps

---

### Votre valeur ajoutée et vos avantages

La nouvelle génération révolutionnaire Solar-Log™ allie des fonctions intelligentes à une grande flexibilité afin de garantir une efficacité accrue en matière de commande, de régulation et de surveillance\* d'installations photovoltaïques. Vos avantages :

- **Sécurité**

Application simple et efficace des régulations d'injection prévues par la loi.

- **Gain de temps précieux**

Manipulation et installation simples sur le rail oméga.

- **Prix optimal**

Selon les exigences de votre installation, vous n'achetez que les fonctions dont vous avez besoin.

### Fonction

#### Une structure modulaire parfaitement adaptée à vos besoins

La configuration des fonctions de chaque installation photovoltaïque peut être personnalisée selon les exigences. Il est également possible d'acheter en supplément des éléments d'interface et différentes licences de logiciel afin de répondre parfaitement aux besoins de l'exploitant.

#### Licence d'installation : une détection intelligente des licences nécessaires

Avec les appareils Solar-Log Base, les licences nécessaires sont activées gratuitement pendant 30 jours dès la phase d'installation. Pendant cette période, il est possible d'acquérir et d'enregistrer aisément les licences depuis votre bureau via le [Solar-Log™ Shop](#).

#### La fonction d'analyse de bus remplace l'oscilloscope

Les modèles Solar-Log Base permettent de mesurer et d'évaluer la qualité du signal de communication des onduleurs (RS485).

#### Vente directe Solar-Log Base : la fonction VPN

Jusqu'à présent, il était indispensable de disposer d'un routeur externe afin de transmettre les données au vendeur direct. Désormais, la transmission peut s'effectuer via un VPN sécurisé sans nécessiter de matériel supplémentaire. Cette fonction permet de réaliser des économies en ce

\* La surveillance d'installations photovoltaïques fonctionne avec la plateforme de surveillance Solar-Log WEB Enerest™ 4.

qui concerne non seulement en termes de matériel, mais aussi en matière d'installation. De plus, Solar-Log™ propose désormais une solution complète pour Redispatch 2.0\*.

#### **Smart Energy : un niveau d'autoconsommation encore jamais atteint**

Enregistrement et représentation de l'autoconsommation. Pilotage et visualisation des différents récepteurs afin d'optimiser l'autoconsommation.

#### **Gestion de l'injection : la garantie du respect des exigences légales**

Réglage de l'injection avec prise en compte dynamique de l'autoconsommation.

## **Visualisation**

#### **Solar-Log WEB Enerest™ 4 : un haut niveau de performance en matière d'analyse des erreurs**

Le nouveau portail en ligne performant présente un design attrayant et de nombreuses fonctions, telles que la détection des erreurs d'une installation. Elles permettent d'optimiser les processus et d'accélérer l'établissement des diagnostics d'erreurs.

#### **L'application Enerest ToGo pour le portail Solar-Log WEB Enerest™ : intuitive et gratuite**

Forte de son concept d'utilisation structuré, de ses éléments de commande intuitifs, de ses fonctions modernes et de ses graphiques interactifs, cette application offre confort et sécurité à son utilisateur. Elle est disponible gratuitement dans l'App Store et dans Google Play Store.

#### **Tableau d'affichage et diaporama Solar-Log™**

Avec le tableau d'affichage Solar-Log™, Solar-Log WEB Enerest™ 4 propose une représentation pertinente de toutes les informations importantes concernant l'installation comme son rendement ou ses performances. Ainsi, il est possible de personnaliser la configuration du tableau d'affichage avec différents widgets. Le diaporama permet lui de présenter l'ensemble des tableaux d'affichage disponibles. Cette fonction répond également aux exigences de visualisation du système PV par la norme KfW 40 Plus.

#### **Grand écran (RS485) : une présentation optimale des données de votre installation PV**

Associé au Solar-Log Base, le grand écran présente les données en temps réel d'une installation photovoltaïque tout en proposant un design attrayant et la possibilité de personnaliser sa publicité. Des écrans externes peuvent être également connectés via l'interface RS485.

#### **VDE-4110\* avec le Solar-Log Base : conformité, sécurité, flexibilité et confort**

Suivez 4 étapes simples avec notre soutien pour une [mise en service VDE](#) réussie.

\*Uniquement pour le marché allemand

## Connexions

### Composants

Le Solar-Log Base est compatible avec tous les modèles d'onduleurs courants. Il est également possible de connecter des accumulateurs de batterie compatibles, des pompes à chaleur, des infrastructures de recharge et d'autres composants Smart Energy. Vous trouverez des détails à ce sujet dans notre [base de données des composants](#).

### 1 x S<sub>0</sub> in

Raccordement d'un compteur avec interface S<sub>0</sub>.

### 2 x RS485 or 1 x RS422

Connexion de composants avec interfaces RS485 ou RS422.

### 2 x Ethernet

Connexion à Internet et raccordement de composants avec interface Ethernet.

### Connexion USB

Le micrologiciel, la configuration et la sauvegarde peuvent être mis en place de façon sûre et rapide à l'aide d'une clé USB.

## Licences

La licence d'extension Solar-Log Base permet d'élargir les limites de puissance du Solar-Log Base.

Licences d'extension*	Solar-Log Base 15	Solar-Log Base 100	Solar-Log Base 2000
Licence d'extension Solar-Log Base	De 15 à 30 kWc	De 100 à 250 kWc	-
Référence	256328	256329	-

\* Possibilité d'acquérir des licences d'extension payantes

## Interfaces

RS485/RS422	2 x RS485 ou 1 x RS422		
Réseau Ethernet <sup>1)</sup>	2 x 100 Mbit/s		
Connexion USB <sup>2)</sup>	2 x USB 2.0		
S <sub>0</sub> in	1 x S <sub>0</sub>		

## Fonctions de base

Taille d'installation maximale	15 kWc	100 kWc	2 MWc <sup>3)</sup>
Modes de connexion possibles des onduleurs	Ethernet, 2x RS485 ou 1x RS422 <sup>4)</sup>		
Batteries de stockage : visualisation, décalage du temps de charge	●	●	●
Smart Energy	●	●	●
Gestion de la puissance	●	●	●
Vente directe	●	●	●
Fonction d'analyse de bus	●	●	●
Longueur maximale des câbles <sup>5)</sup>	Longueur maximale du câble 1 000 m à paire torsadée		

## Licences d'extension

Licence d'extension selon la taille max. de l'installation	jusqu'à 30 kWc	jusqu'à 250 kWc	-
Licence de contrôle du réseau Solar-Log™	●	●	●
Licence de commercialisation directe Modbus TCP	●	●	●
Licence Modbus TCP PM	●	●	●
Licence Solar-Log™ PM PRO	●	●	●
Licence de logiciel SCB	-	●	●

Interfaces de fonction supplémentaires via le connecteur de module HBUS Solar-Log™ <sup>6)</sup>

Sorties de commande numériques	Via module supplémentaire (Solar-Log MOD I/O) <sup>7)</sup>		
Entrées de commande numériques	Via module supplémentaire (Solar-Log MOD I/O) <sup>7)</sup>		
Interface pour boîtier de contrôle à distance (PM+)	Via module supplémentaire (Solar-Log MOD I/O) <sup>7)</sup>		
RS485 <sup>8)</sup>	Via module supplémentaire (Solar-Log MOD 485) <sup>7)</sup>		
RS422 <sup>8)</sup>	Via module supplémentaire (Solar-Log MOD 485) <sup>7)</sup>		

## Visualisation

Serveur Web intégré	●	●	●
Visualisation graphique	Réseau local et portail		
Multilingue (DE, EN, ES, FR, IT, CN)	●	●	●
Durée d'enregistrement : valeurs journalières, mensuelles, annuelles	> 10 ans		
Écran TFT	●	●	●

## Données techniques

	Solar-Log Base 15	Solar-Log Base 100	Solar-Log Base 2000
Affichage sur l'appareil	●	●	●
Transmission de données vers des portails externes <sup>9)</sup>		API, ftps, ftp	
Transmission de données HTTP vers Solar-Log WEB Enerest™ pour un faible volume de données	●	●	●
Appoint pour grand écran (RS485 et Modbus TCP)	●	●	●

## Installation

Bloc d'alimentation <sup>10)</sup>	En fonction de la tension de sortie (24 V CC (+-5 %), si nécessaire 12 V CC (+-5 %)), tenir compte de la demande de composants		
Assistant d'installation	●	●	●
Détection du réseau / DHCP	●	●	●
Résolution de noms dans le réseau solar-log	●	●	●

## Gestion de l'injection

Limitation d'injection à x % (avec et sans calcul de l'autoconsommation)	●	●	●
Commande des installations PV dans le domaine de la puissance active et réactive (conforme à la norme VDE 4110) <sup>11)</sup>	●	●	●

## Surveillance des installations

Signalisation sur le portail des défaillances d'onduleurs, des états, des erreurs et des écarts de performance	●	●	●
Prévisions de rendement	●	●	●
Comparaison des trackers MPP	●	●	●
Raccordement des capteurs (rayonnement / température / vent)	●	●	●
Autoconsommation : compteur électrique	●	●	●
Autoconsommation : visualisation et commande des récepteurs externes	●	●	●

## Données générales

Tension de l'appareil <sup>12)</sup>	24V DC (+-5%), si nécessaire 12V DC (+-5%)		
Courant de l'appareil <sup>12)</sup>	1 A max.		
Consommation	puissance class. 2 Wa		
Mémoire	4 Go, interne		
Horloge en temps réel (RTC)	Batterie de secours en cas de panne de courant		
Dimensions / poids	Boîtier / dimensions (l x h x p)	3TE / 53,6mm x 89,7 mm x 60,3mm	
	Hauteur à partir du bord supérieur du rail porteur	~54,5mm	
	Poids net	112 g	

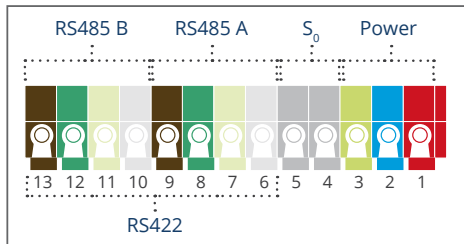
Type de montage	Rail oméga	TH 35 / 7,5 ou TH 35 / 15 selon CEI/EN 60715
	Montage mural	Clips de fixation/à visser (sans rail DIN, sans modules supplémentaires)
Données de raccordement	Technologie de raccordement	Push-in SPRING CLAMP ®
	Conducteur à un fil	0,2 ... 1,5 mm <sup>2</sup> / 24 ... 16 AWG
	Conducteur à fil fin	0,2 ... 1,5 mm <sup>2</sup> / 24 ... 16 AWG
	Conducteur à fil fin avec embout	0,14 ... 1 mm <sup>2</sup>
	Longueur de dénudage	8,5 ... 9,5 mm / 0,33 ... 0,37 pouce, avec embouts ≥ 6 mm. Veuillez tenir compte du diamètre du collier en plastique
Données sur les matériaux	Matériau du boîtier	PC/ABS
	Couleur	noir
Conditions ambiantes	Température ambiante	-20°C à +50°C (sans condensation)
	Température ambiante stockage/transport	-20°C à +60°C
	Indice de protection selon EN 60529	IP20
	Position de montage	au choix
Garantie		2 ans
Marquage de conformité		CE

- 1) Aucune fonction Switch. Utiliser l'interface Ethernet 2 uniquement pour les composants.
- 2) Interfaces USB pour une utilisation conforme des fonctions autorisées (mise à jour du micrologiciel, sauvegarde de la configuration et des données).
- 3) Pour la représentation graphique, plusieurs Solar-Log Base peuvent être réunis en une installation virtuelle dans le portail. Si l'installation doit être commandée intégralement, une licence de contrôle du réseau est nécessaire.
- 4) En cas d'utilisation de RS422, il est impossible de raccorder un compteur RS485.
- 5) En fonction de l'onduleur utilisé, du type de câble et des conditions électriques limites (les données peuvent varier en fonction du type d'appareil).
- 6) Les modules supplémentaires reliés au Solar-Log Base sont alimentés en courant et en tension via le connecteur du module HBUS Solar-Log™. Tenir compte alors des points suivants :
  1. La tension d'alimentation sur le connecteur du module HBUS Solar-Log™ correspond à la tension d'alimentation sur le Solar-Log Base.
  2. Si, en cas de besoin, les panneaux raccordés ne sont pas alimentés séparément par une tension plus élevée, la tension aux sorties correspond à la tension d'alimentation au niveau du connecteur de module HBUS Solar-Log™.
  3. Les sorties Solar-Log MOD I/O peuvent prélever au maximum ~0,4 A sur le connecteur du module HBUS Solar-Log™. Si les sorties Solar-Log MOD I/O nécessitent au total plus de courant, le Solar-Log MOD I/O doit être alimenté séparément par son propre bloc d'alimentation de puissance suffisante (remarque : un courant de ~0,15 A maximum est possible par sortie Solar-Log MOD I/O).
  4. Si des composants externes doivent être alimentés par les sorties de tension des interfaces, une alimentation supplémentaire du module Solar-Log MOD 485 est absolument nécessaire.
- 7) Nombre maximal de modules d'extension = 1 Solar-Log MOD I/O et/ou 1 Solar-Log MOD 485.
- 8) Utilisation possible uniquement à partir du micrologiciel Solar-Log Base 6.x.
- 9) Licence payante.
- 10) Pour les installations sur le marché américain, utilisez uniquement des blocs d'alimentation avec NEC Class 2.
- 11) Selon les exigences du fournisseur d'énergie, d'autres composants peuvent être nécessaires (p. ex. le paquet PM). Vous trouverez de plus amples informations dans notre section sur la gestion de l'alimentation.
- 12) Le Solar-Log Base et le module Solar-Log MOD 485 ne peuvent être alimentés qu'en 12 V DC en combinaison avec le Piggy Back spécial (art. 220020). Veuillez également tenir compte de l'alimentation électrique des boîtiers de capteurs via le bus.

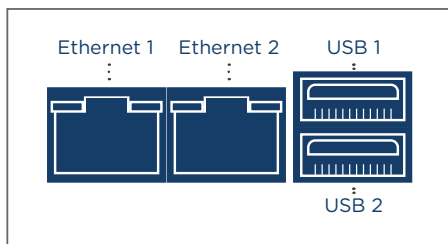
La livraison ne comprend aucun bloc d'alimentation.

## Connexions

### Partie supérieure

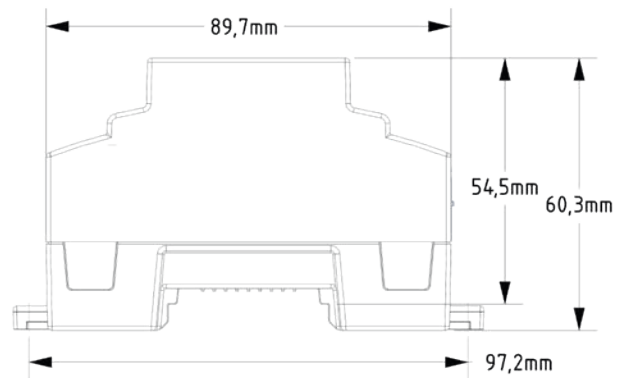
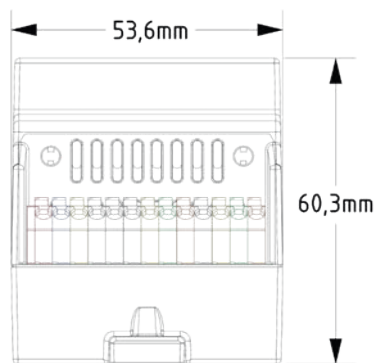


### Partie inférieure



Broche	RS485	RS422	Power	S <sub>0</sub> in
1	-	-	Vin 24VDC / (12 VDC)	-
2	-	-	GND	-
3	-	-	FE	-
4	-	-	-	S <sub>0</sub> IN +
5	-	-	-	S <sub>0</sub> IN -
6	Data +	T/RX+	-	-
7	24 V / (12 V)	24 V / (12 V)	-	-
8	Ground/GND	Ground/GND	-	-
9	Data -	T/RX-	-	-
10	Data +	R/TX+	-	-
11	24 V / (12 V)	-	-	-
12	Ground/GND	-	-	-
13	Data -	R/TX-	-	-

## Dessins techniques



(distance entre les trous de forage)



### Interfaces pour onduleurs

Interfaces RS485/RS422	2x RS485 ou 1x RS422	2x RS485 ou 1x RS422	2x RS485 ou 1x RS422
	Connexion des onduleurs (connexion possible aux onduleurs Fronius / Sunville sans convertisseur d'interfaces supplémentaire sur RS422)		
	Connexion de la Sensor Box Professional Plus pour l'acquisition des données ambiantes (rayonnement, température des panneaux, température extérieure, capteur de vent)		
	Sensor Box Professional		
RS485/422 – Utilisation des interfaces	Connexion des compteurs, différentes options		
	Connexion d'écrans externes Schneider Displaytechnik, RiCo ou HvG		
	Connexion de la Smart Relais Box pour la commande de récepteurs		
	-	-	Connexion de l'Utility Meter

### Interfaces supplémentaires

Entrée $S_0$	Entrée d'impulsions $S_0$ : pour l'acquisition et le calcul optionnels de l'autoconsommation
	Entrée pour la connexion d'un compteur électrique supplémentaire
Connexion USB	Lecture des données / récupération des mises à jour du micrologiciel
PM+	Uniquement possible avec Solar-Log MOD I/O
Réseau	Connexion à Internet (Ethernet, adresse fixe ou DHCP)

Accessoires	Référence	Solar-Log Base 15	Solar-Log Base 100	Solar-Log Base 2000
-------------	-----------	-------------------	--------------------	---------------------

### Relais

Solar-Log™ Smart Relais Station V2 <sup>1)</sup>	255755	●	●	●
Solar-Log™ Smart Relais Box	255656	●	●	●

### Thermoplongeur et commande

AC ELWA 2	257274	●	●	●
AC THOR	257255			
AC THOR9s	257256	●	●	●

### Compteur

Solar-Log™ PRO380	255913	●	●	●
Solar-Log™ PRO380-CT	256059	●	●	●
Solar-Log™ PRO1	255914	●	●	●
Solar-Log™ PRO2	256324	●	●	●
Utility Meter UMG 104	255385	● <sup>2)</sup>	● <sup>2)</sup>	●
Utility Meter UMG 604 E-PRO (24V)	257272	● <sup>2)</sup>	● <sup>2)</sup>	●
Utility Meter UMG 604 E-PRO	257197	● <sup>2)</sup>	● <sup>2)</sup>	●

### Capteurs

Sensor Box Professional Plus	220060	●	●	●
Sensor Box Professional	255896	●	●	●
Lufft (p. x. WS 501 UMB)	Sur demande	●	●	●
Kipp&Zonen (Pyranometer)	Sur demande	●	●	●

1) La Solar-Log™ Smart Relay Station V2 est prise en charge à partir de la version 6.0 du micrologiciel.

2) Avec un micrologiciel inférieur à 6.X, utilisable uniquement comme compteur de consommation.